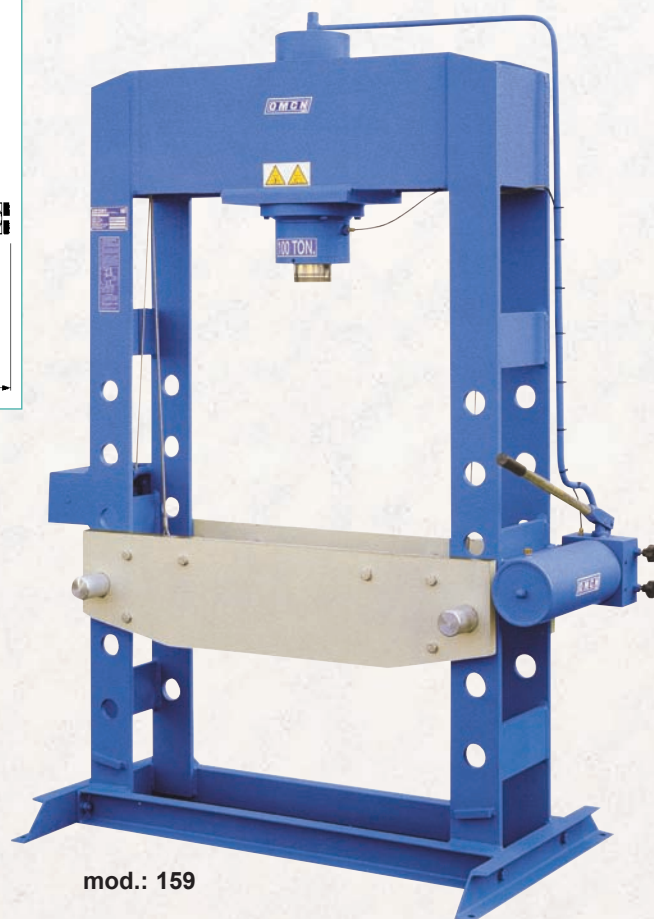
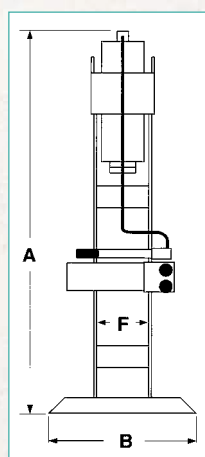
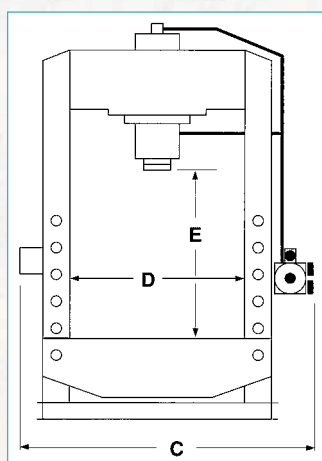
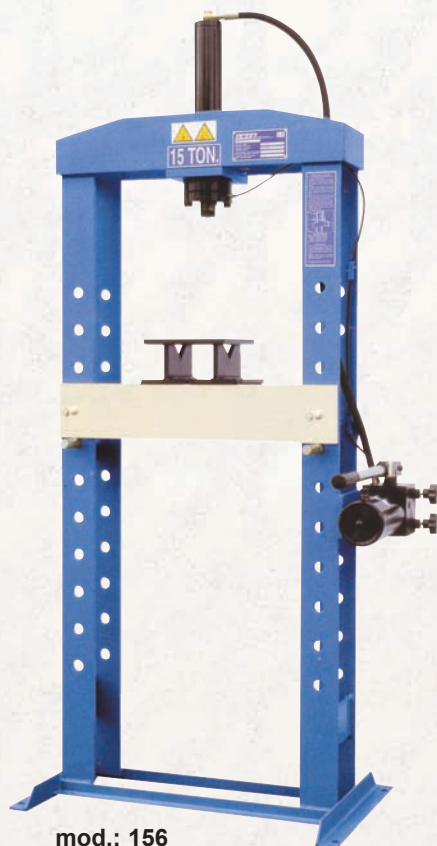
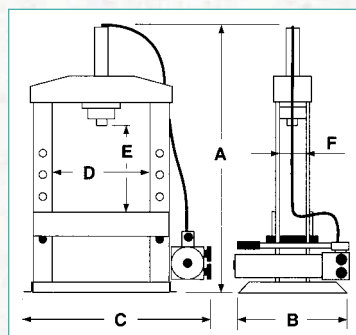


# Manualne radioničke preše

## Oprema:

Dvostupanjska pumpa s automatskim povlačenjem klipa; brzi pomak postiže se zatvaranjem obaju ručnih kotača; visok pritisak otvaranjem obaju ručnih kotača.

Kod modela 153, 15, 156 stol za odlaganje se može ručno podešavati, kod modela 157, 158, 159 podešava se s užnim vitlom. Klipovi su od poboljšanog kromiranog specijalnog čelika.



Model		153 stolna preša	155	156	157	158	159
opteretivost	t	10	15	20	40	40	70
zamah klipa	mm	190	190	200	190	190	210
težina stroja	kg	104	130	150	405	405	700
A	mm	1.210	1.890	1.920	2.100	2.100	2.235
B	mm	500	500	500	850	850	900
C	mm	910	930	930	1.420	1.420	1.580
D	mm	520	520	505	775	775	880
E	mm	350	930	930	1.135	1.135	1.120
F	mm	120	140	140	195	195	265